

Hydraulisk kapsav - HCS20 Premium



Før brug:

Vi takker for Deres valg af en HYCON kapsav.

For at sikre problemfri drift og varig ydelse af Deres nye kapsav, anbefaler vi, at De læser denne betjeningsvejledning grundigt, og at De er specielt opmærksom på afsnittene om 'Sikkerheds- og service- foranstaltninger'

Indholdsfortegnelse

	Side
Sikkerhedsforanstaltninger	3-4
Oliemængde og tryk	4
Nyttige informationer vedr. brug af kapsav	5
Startanvisninger	5
Tekniske data	6
Ydelsesoversigt	6
Dimensioner	7
Tilslutning til hydrauliske drivkilder	8
Service og vedligeholdelse	9
Olietyper	9
EU-konfirmetetserklæring	10
Garantibetingelser	11

Sikkerhedsforanstaltninger

- Læs betjeningsvejledning for kapsav og drivkilde før ibrugtagning.
- Anvend kun saven i overensstemmelse med gældende regler for, hvor længe man må arbejde med værktøjet.
- Kontroller, at drivkildens ydelse passer til kapsaven, som ikke tåler en højere ydelse end max. 40 l.p.m./max. 172 bar. Se i øvrigt side 4. Et for højt olieflow medfører risiko for en for høj hastighed på diamantskiven med risiko for brud på skiven.
- Sørg for, at diamantskiven er korrekt monteret og skruet godt fast.
- Anvend altid diamantskiver godkendt til håndholdt skæring og til det materiale, der skal skæres i.
- Anvend altid skiver, som er i en god stand.
- HYCON kapsaven er fra fabrikken monteret med en sikkerhedsudløser, som aldrig må ændres eller afmonteres.
- Saven har en automatisk sikkerhedsfunktion, så den slår fra ved fastkøring af diamantskiven. MEN i tilfælde af fastkøring skal skiven løsnes fra materialet, før der skæres igen.
- Start først saven, lige før skæring påbegyndes, og stop værktøjet, straks skæringen er gennemført. Lad ikke saven køre frit i luften.
- Vær opmærksom på nedfaldende materiale ved vandret skæring eller skæring over hovedhøjde.
- En tynd oliestråle under tryk kan trænge igennem huden. Derfor må man aldrig bruge fingrene til at kontrollere for lækager, og ansigtet må aldrig holdes hen til utætheder. Brug i stedet et stykke pap. Hvis olie er trængt gennem huden, søges straks læge.
- Saven må aldrig forlades, når den er sluttet til drivstationen.
- Der skal altid anvendes slanger, som er godkendt. Spørg evt. Deres forhandler. Vær opmærksom på at montere slangerne korrekt, så saven kører den rigtige vej.
- Operatøren skal være ekstra opmærksom og forsigtig ved alle vanskelige arbejdsområder, som f.eks. stejle skråninger og andre farlige terrænforhold. Sørg for altid at have et godt fodfæste. Prøv ikke på at række for langt med saven, men bevar altid et sikkert fodfæste, så balancen er i orden. Operatøren skal være grundigt instrueret i brugen af saven eller være under opsyn af en kvalificeret instruktør.
- Operatøren skal altid bruge sikkerhedsbriller, høreværn, hjelm og sikkerhedssko, når saven betjenes.
- Brug aldrig saven i nærheden af strømførende ledninger. Undersøg, om der er skjulte installationer, før skæringen påbegyndes.
- Bær aldrig løsthængende tøj, da dette kan vikles ind i savens bevægelige dele.
- Inspektion eller rengøring af saven, udskiftning af diamantskive og frakobling af slanger må aldrig foretages, mens værktøjet er tilsluttet den hydrauliske drivkilde, da utilsigtet aktivering af saven kan forårsage alvorlig skade.

- Tilslut altid slanger til saven, før drivkilden startes. Vær sikker på, at alle koblinger er tætte.
- Saven må ikke betjenes, hvis oliens temperatur er over 80 C°. Drift ved højere temperaturer kan betyde, at saven bliver varmere end normalt og at operatøren derfor kan brænde sig på den.
- For at undgå person- og materialeskader skal alt reparations-, vedligeholdelses- og servicearbejde udføres af autoriserede og behørigt uddannede personer.

VIGTIGT

- En sav, der ikke er i brug, skal altid opbevares på et rent og tørt sted.
- Sørg altid for, at savens labels og advarselsskilte er læselige.
- Brug altid slanger, koblinger og reservedele i øvrigt som anbefalet af HYCON A/S.
- Reparationer må kun udføres af erfarent personel.
- Sørg for, at alle koblinger er rengjorte før tilslutning.
- Det hydrauliske kredsløb skal altid være afbrudt, når saven kobles til eller fra. Sker dette ikke, er der risiko for skader på lynkoblingerne eller overophedning af det hydrauliske system.

Oliemængde og tryk

Deres nye HYCON kapsav er konstrueret til en bestemt oliemængde, et bestemt arbejdstryk og et maksimalt tryk. Et for højt olieflow og/eller et for højt tryk medfører en overbelastning af saven og betyder, at Deres nye værktøj ikke vil have den tilsigtede levetid, samt at Deres service- og reparationsomkostninger vil være for høje.

Det er vigtigt, at De kontrollerer, at kapsaven ikke arbejder med et højere olieflow end den er beregnet til, samt at arbejdsstrykket er korrekt, og at det maksimalt tilladte tryk ikke kan overskrides.

På side 6 finder De en komplet oversigt over de tekniske data, og på side 8 finder De en vejledning over tilslutning til hydrauliske drivkilder, samt hvordan De sikrer, at saven ikke overbelastes.

Nyttige informationer vedrørende brug af kapsav

HYCON kapsaven er et kompakt værktøj med en stor ydelse. Der findes ikke andre kapsave på markedet med en højere ydelse i forhold til størrelsen.

Den er det perfekte værktøj til skæring i al slags beton, mursten, asfalt m.v.

Kapsaven kan monteres i en HYCON vogn, men anvendes oftest til håndholdt skærearbejde. Dette er kun muligt, fordi saven har en automatisk sikkerhedsfunktion, så den slår fra straks ved fastkøring.

Kapsaven har to håndtag for optimal brugerkomfort.

Saven er upåvirket af vand og kan anvendes under alle forhold – også ved skæring under vand.

Kapsaven kan også tilsluttes gravemaskiner eller andre maskiner. Vi anbefaler brug af en HYCON oliestrømsdeler, som sikrer mod for høj oliemængde, for højt tryk og baglæns rotation. Se evt. side 8.

Saven er konstrueret til både tør- og vådskæring. Det bedste resultat opnås oftest ved vådskæring, da dette køler skiven og fjerner boremelet. Derved er der mindst muligt slid på skiven.

Nytteværdierne af Deres HYCON kapsav er så mange, at De vil blive meget glad for Deres investering.

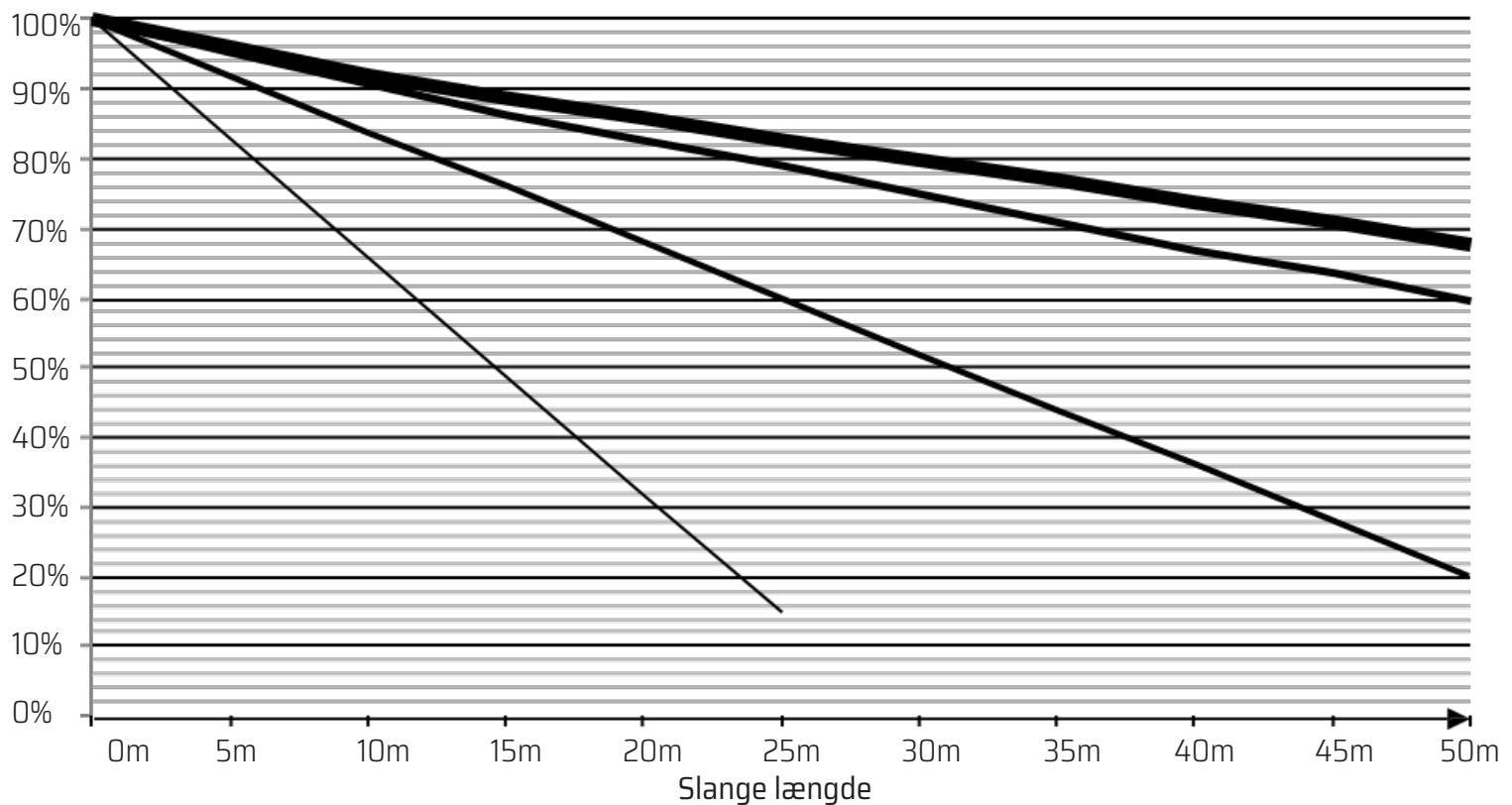
Startanvisninger

- Start:**
- Monter en diamantskive
 - Tilslut slangerne - rengør koblingerne før tilslutning
 - Sæt drivkilden på "ON"
 - Find et godt fodfæste, så man står fast under skæringen
 - Aktiver sikkerhedsudløseren, tryk udløsergrebet mod håndtaget og start saven.
 - Start med at holde skiven mod materialet. Efterhånden som der skæres en rille, presses skiven mod materialet og der skæres igennem.
 - Det er vigtigt med en konstant og tilstrækkelig vandtilførsel, da dette køler skiven, fjerner boremel og sikrer Dem det bedste resultat med det mindste slid på skiven.
- Stop:**
- Tag skiven ud af materialet, og slip udløsergrebet.
 - Sæt drivkilden på "OFF", og luk for vandet.

Tekniske data

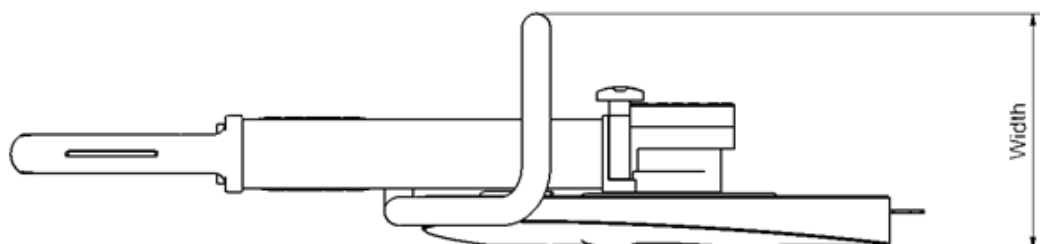
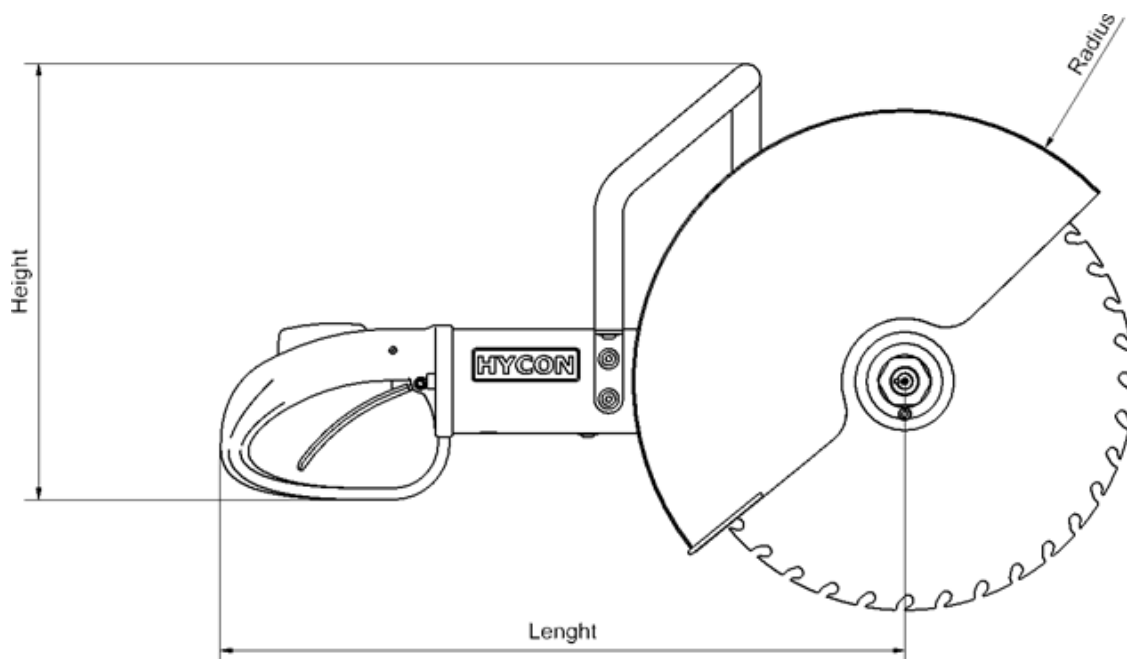
Beskrivelse	Enhed	20" kapsav
Vægt u/slanger og skive	kg	9,2
OliefLOW	l.p.m.	30-40
Arbejdstryk nominelt	bar	120
Trykbegrænsningsventil i drivkilde	bar	max. 172
Max. returtryk	bar	40
Max. olietemperatur	°C	80
Omdrejningstal (v/150 bar)	r.p.m.	1500-2000
Omdrejningstal (u/belastn.)		1600-2200
Periferihastighed	m/s	43-58
Skivestørrelse	mm	Ø500-510
Boring	mm	Ø25,4
Skæredybde	mm	212
Effekt ved 150 bar	kW	7,6
Vibrationsniveau (m/sek ²)	m/sek ²	2,5

Ydelsesoversigt



Tryk fra drivstationen: 150 bar. Flow: 20 l.p.m., ingen højde, 2 sæt koblinger pr. 10m slange

Dimensioner



Værktøj	Længde mm	Højde mm	Bredde mm	Radius mm
20" sav	596	380	205	262

Tilslutning til hydrauliske drivkilder

Kapsaven kan tilsluttes forskellige hydrauliske drivkilder, som f.eks. gravemaskiner, lastbiler, læssemaskiner, kommunalkøretøjer, traktorer m.v. samt naturligvis HYCON drivstationer, som er designet til at sikre Deres nye HYCON kapsav de optimale driftsforhold.

Det er vigtigt, at saven ikke udsættes for en oliemængde og et arbejdstryk, der er højere, end den er beregnet til. Se evt. savens typeskilt.

Oliemængden og arbejdstrykket kontrolleres ved hjælp af et prøveudstyr. Prøveudstyret skal være udstyret med trykmåler, flowmåler samt en ventil for justering af tryk.

De skal sikre Dem følgende:

- at oliemængden ikke er for høj
- at arbejdstrykket ikke er for højt
- at returtrykket ikke er for højt
- at overtryksventilen ikke er indstillet højere end 172 bar
- at slangernes indvendige diameter er stor nok (min. 1/2")
- at alle koblinger er i orden
- at drivkilden er forsynet med et oliefilter på min. 25 mikron

Slanger med for lille indvendig diameter og/eller defekte koblinger kan forårsage, at saven arbejder med forkert arbejdstryk.

Såfremt drivkildens ydelse er for høj:

- skal den indstilles til den korrekte ydelse
- eller De kan vælge at montere en HYCON oliestrømsdeler, som sikrer Deres kapsav mod overbelastning
- eller De kan vælge en af vore HYCON drivstationer. Deres forhandler kan vejlede Dem i valget af

Service og vedligeholdelse

Service/Vedligeholdelse	Dagligt	Ugentligt	Årligt
Koblinger kontrolleres og rengøres grundigt	X		
Slanger kontrolleres	X		

NB. Ved service/reparation er det vigtigt, at slangerne monteres korrekt.

Olietyper

HYCON kapsaven anvender standard hydraulikolie, dvs. alle typer mineral- og bio- olie, som opfylder følgende værdier:

Beskrivelse	
Anbefalet viskositet	20-40 cSt
Tilladt viskositet	15-1000 cSt
Viskositetsindeks	Min. 100
Temperaturområde	-20° til +70° C

Ved anvendelse af biologiske olier anbefales olier på rapsbasis. Andre olier kan være aggressive over for tætningerne. Er De i tvivl, kan De spørge Deres forhandler.

EU-konformitetserklæring



HYCON A/S

Juelstrupparken 11
DK-9530 Støvring
Denmark

Vi bekræfter hermed at,

Kapsaven HCS20

er fremstillet i overensstemmelse med EU direktivet 2006/42/EC.

Fra serienr.:

20" - 11543

Tel: +45 9647 5200

Fax: +45 9647 5201

Mail hycon@hycon.dk

www.hycon.dk

HYCON A/S
Juelstrupparken 11
DK-9530 Støvring
Denmark

A handwritten signature in blue ink that reads "Lars Melgaard".

Lars Melgaard Production
Manager

31.07.2015

Garantibetingelser

Vi yder 12 måneders garanti fra kapsaven tages i brug - dog max. 18 måneder fra leveringsdato.

Garantien omfatter fejl, som skyldes konstruktions- eller produktionsfejl.

Fejl forårsaget af forkert betjening, forkert håndtering, manglende vedligeholdelse o.lign., er ikke dækket af garantien.

Garantien dækker de dele, som er nødvendige for reparation og det gennemsnitlige tidsforbrug for reparation.

Udforsk vores produkter på www.lrt.dk og opdag heriblandt flere spændende Hycon produkter.



